

ICS 25.140.20
K 64
备案号: 43345—2014

JB

中华人民共和国机械行业标准

JB/T 11513—2013

JB/T 11513—2013

平板振动器

External concrete vibrators

中华人民共和国
机械行业标准
平板振动器
JB/T 11513—2013

*

机械工业出版社出版发行
北京市百万庄大街 22 号
邮政编码: 100037

*

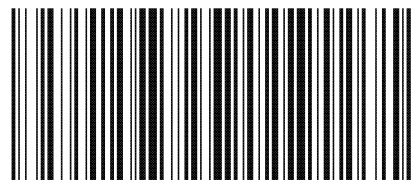
210mm×297mm·1 印张·27 千字
2014 年 3 月第 1 版第 1 次印刷
定价: 18.00 元

*

书号: 15111·11121

网址: <http://www.cmpbook.com>
编辑部电话: (010) 88379778
直销中心电话: (010) 88379693
封面无防伪标均为盗版

版权专有 侵权必究



JB/T 11513-2013

2013-10-17 发布

2014-03-01 实施

中华人民共和国工业和信息化部 发布

- 谐波电流测量
- 电压波动和闪烁测量
- 起动试验
- 输入功率、电流和基本参数测量*
- 温升试验
- 过转矩试验
- 泄漏电流测量
- 防潮性试验
- 耐久性试验
- 不正常操作试验
- 机械危险检查**
- 机械强度检查
- 接地装置检查
- 结构检查**
- 内部布线检查
- 组件试验**
- 电源线长度检查
- 电源连接检查
- 软电缆或软线提拉力和扭力试验
- 软电缆或软线及护套弯曲试验**
- 外接导线的接线端子检查**
- 螺钉与连接件检查**
- 爬电距离、电气间隙和绝缘穿通距离检查
- 耐热性、阻燃性和耐漏电痕迹性试验**
- 防锈试验

6.3 试验按 6.2 所列项目的顺序进行。凡属下列情况之一者，应进行型式试验：

- a) 试制的新产品；
- b) 材料、工艺的变更足以引起产品某些性能发生变化时；
- c) 当检查试验结果与以前进行的型式试验结果发生不可允许偏差时；
- d) 定期抽样试验。

试验应在同一台样机上进行，样机及零件试样应通过全部试验。

如果拆开样机做有关试验，可以另加样机。

7 标志和包装

7.1 标志

7.1.1 每台振动器应在适当明显位置固定铭牌，铭牌内容应包括：

- a) 产品名称；
- b) 产品型号；
- c) 额定频率，单位为赫（Hz）；
- d) 额定电压，单位为伏（V）；
- e) 额定功率，单位为千瓦（kW）和/或额定电流，单位为安（A）；
- f) IP 代码；

目 次

前言.....	II
1 范围.....	1
2 规范性引用文件.....	1
3 型式和基本参数.....	1
4 技术要求.....	2
5 试验方法.....	5
6 检验规则.....	9
7 标志和包装.....	10
8 保修期限.....	11
表 1 基本参数.....	2
表 2 噪声限值.....	3
表 3 连续骚扰电压限值.....	4
表 4 连续骚扰功率限值.....	4
表 5 谐波电流限值.....	4
表 6 温升限值.....	5

前 言

本标准按照GB/T 1.1—2009给出的规则起草。

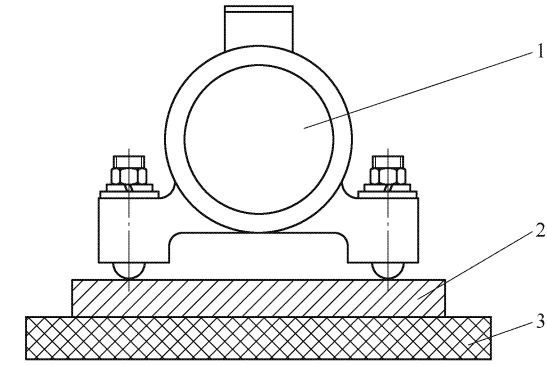
本标准由中国机械工业联合会提出。

本标准由全国电动工具标准化技术委员会（SAC/TC68）归口。

本标准起草单位：佛山市云雀振动器有限公司、上海电动工具研究所。

本标准主要起草人：蒋章方、尹海霞、邓堪谊、沈惠娟、刘袁平。

本标准为首次发布。



说明：

1——振动电动机； 2——钢板； 3——海绵垫。

图 4

5.14 装配质量检查

紧接 5.13 的试验后，空载运行振动器 5 min，检查装配质量情况。
检查结果应符合 4.4 的规定。

5.15 有害物质检查

按相关国家标准进行。
检查结果应符合 4.2.4 的规定。

5.16 其余的试验方法

凡本标准中未作规定的其余试验方法均按 GB 13960.1 的规定进行。

6 检验规则

6.1 每台振动器应经质量检验部门检验合格后方可出厂，出厂时应附有证明产品质量合格的文件。

6.2 本标准规定的试验项目为型式试验项目，其中带“*”标记的项目为检查试验项目，带“**”标记的项目在定期质量抽查试验时不进行：

- 空载振动频率的测定
- 空载振幅的测定
- 空载激振力的测定
- 振动冲击试验
- 装配质量检查
- 三相空载电流不平衡的测定*
- 过电压试验*
- 外观检查*
- 标志和说明书检查*
- 防止触及带电零件的保护检查**
- 噪声测量
- 电磁骚扰电平测量